

Montážní návod policových regálů Stowshelf

Výrobce:

Stow International nv, Industriepark 6B
B-8587 Spiere-Helkijn (Belgium).

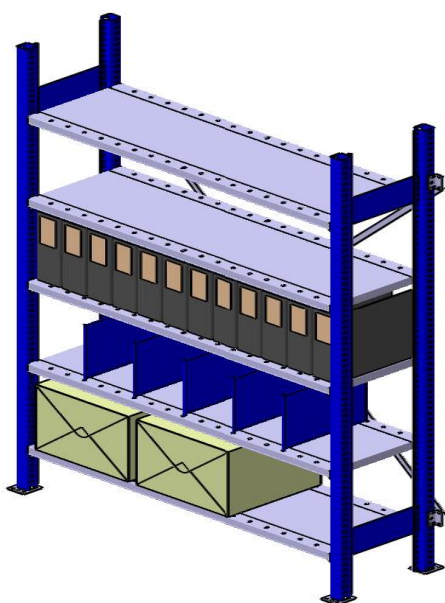
Důležité praktické informace:

Dříve, než začnete s montáží regálových systémů Stow, přečtěte si pozorně informace obsažené v tomto návodu. Dodržujte přesně tyto instrukce a věnujte pozornost místním bezpečnostním předpisům.

Stow nenese žádnou odpovědnost za špatnou manipulaci, užívání nebo montáž. Podmínky pro užívání a zatížení systémů se mohou změnit, pokud je regál přemontován na jiné místo.

V takových případech prosím konzultujte s odborníky ve Stow pro předejití možných poškození.

Regály by měli vždy montovat alespoň dva lidé.



Základní součásti policového regálu:

Rám s patkami

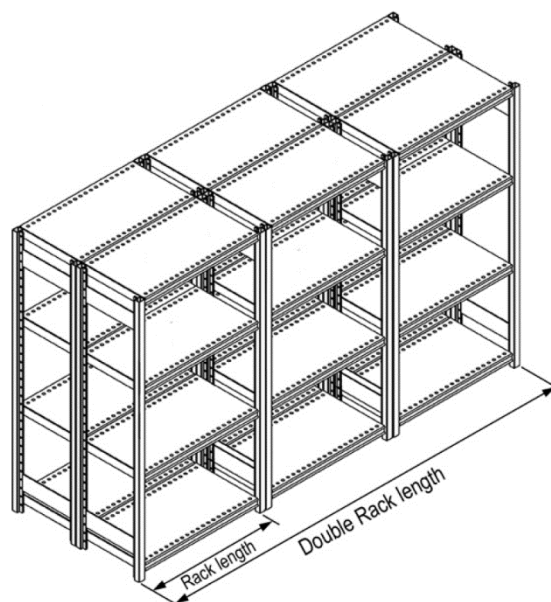
Police zavěšené na klipsách

Zavětrovací kříž

Jednostranný regál



Oboustranný regál



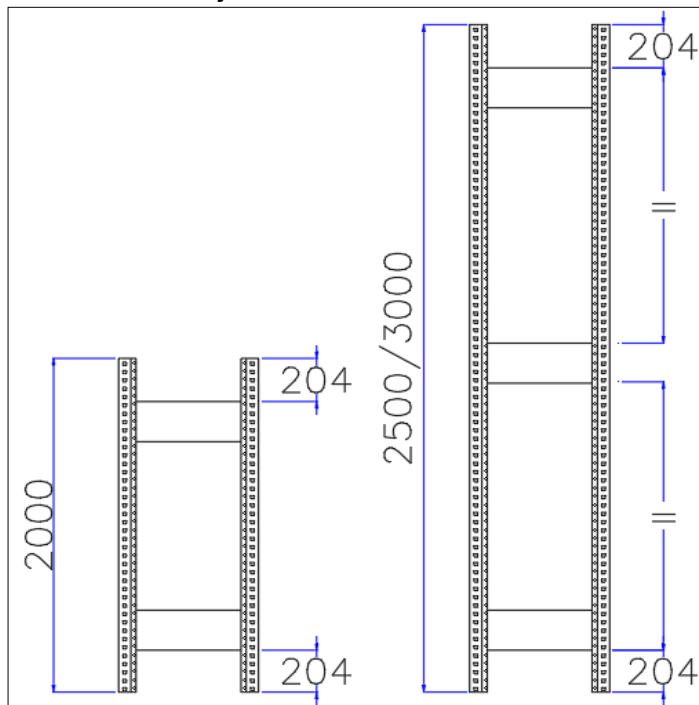
Montáž rámu

Stojiny spojte plechovými traverzami v místech podle výkresu. Počet je závislý na výšce rámu.

Pozor na převrácení stojin. Boční rastr má uzavřený otvor dole.

Traverzy pojistíte čtyřmi šrouby M5x12 a maticí s vějířem.

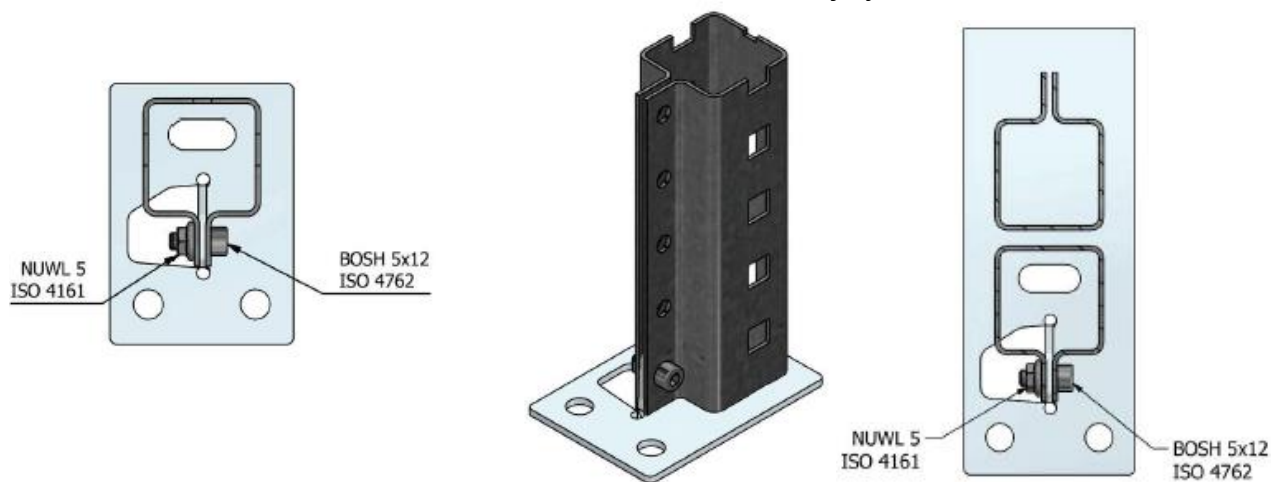
Výška rámu (mm)	Počet traverz
2000	2
2500	3
3000	3



Montáž patek

Patku vsuňte do stojiny a zajistěte šroubem M5x12 a maticí s vějířem.

Oboustranný regál má vnitřní patku společnou pro obě stojiny.

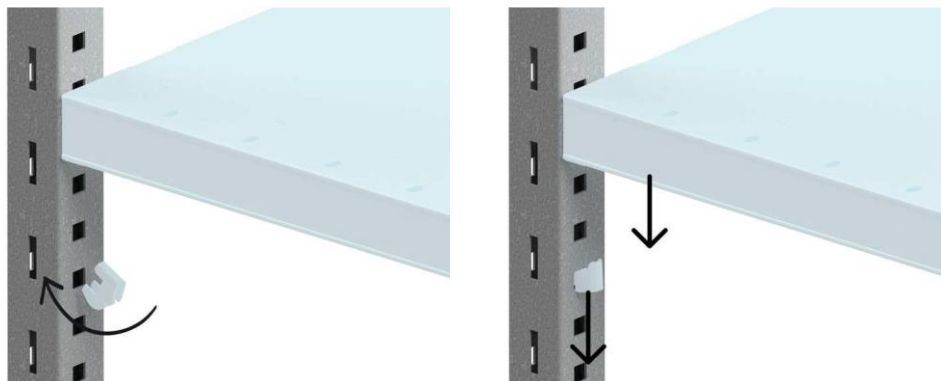


Stavba regálu

Do 2 smontovaných ráků nasadíte klipsy polic do 2 předpokládaných úrovní.

Dejte pozor, aby byly klipsy ve stejné úrovni.

Na tyto klipsy zavěste police.

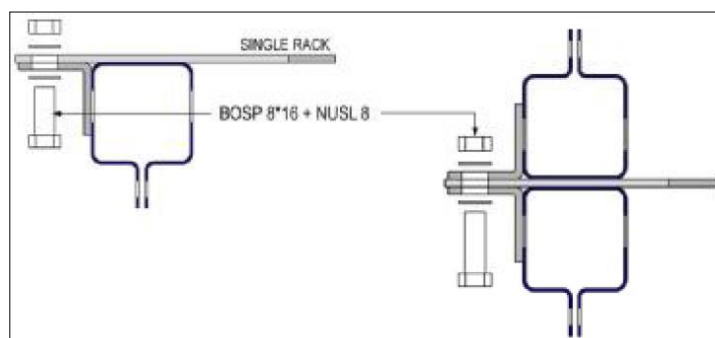
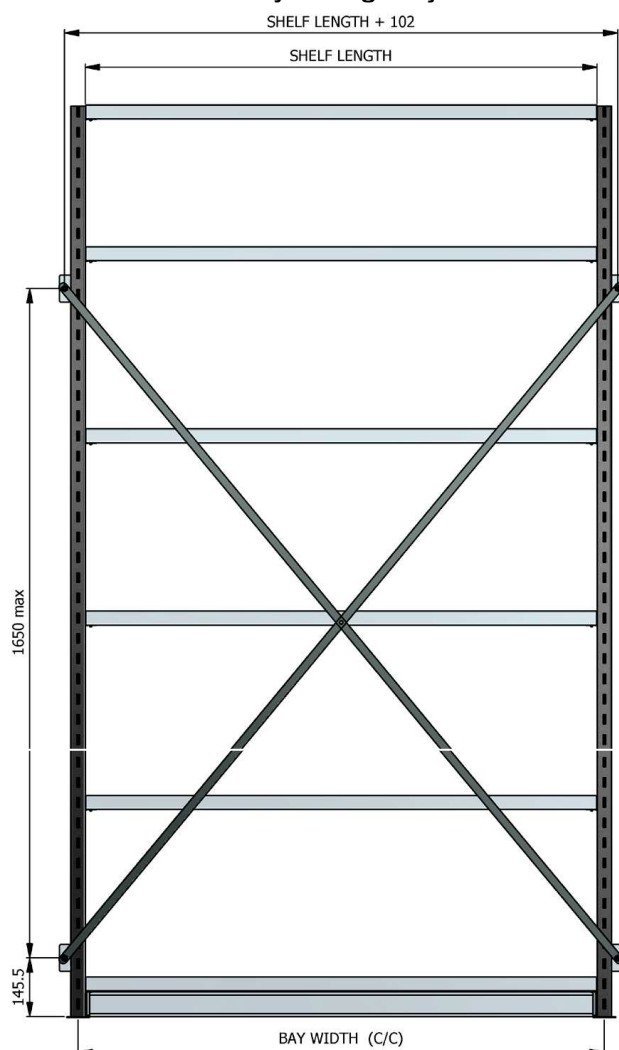


Zavětrování regálu

Každé 4.pole regálu musí být vertikálně zavětřované.

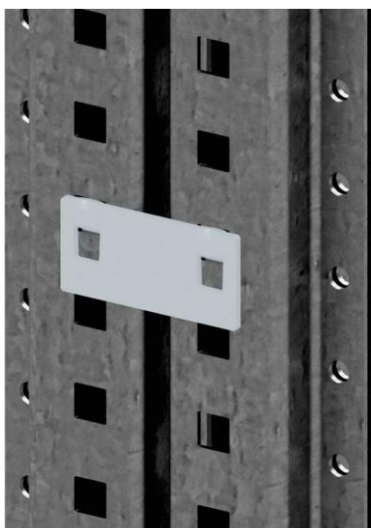
Úchyty zavětřovacího kříže se umísřují vně zavětřovaného pole.

U oboustranných regálů je zavětřovací kříž společný.



Spojení oboustranného regálu

Vnitřní stojiny oboustranného regálu jsou pojištěny dvěma spojníky nad sebou.



Nivelace

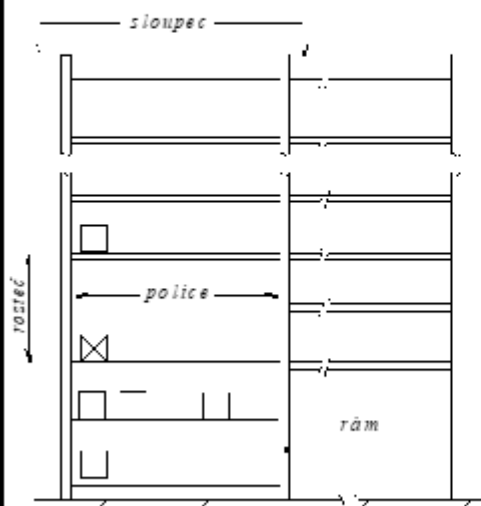
Pro vyrovnání nerovností podlahy, podložte patky nivelačními plechy o síle 1 nebo 3 mm.

Jednoduchá patka

Dvojitá patka



Policový regálový systém



- neupravujte konstrukci regálu
- nezvyšujte dovolenou rozteč polic
- nepřekračujte dovolené zatížení police (buňky) a sloupce
- zatížení police musí být rovnoměrně rozloženo po celé její ploše
- váha všech polic ve sloupci nesmí překročit dovolenou nosnost sloupce
- nepřekračujte dovolenou nosnost podlahy na které je regál umístěn
- nelezte a nevstupujte do regálu
- každé poškození okamžitě nahlaste - možné riziko sesutí regálu
- každých 12 měsíců zajistěte odbornou technickou kontrolu regálu - kontaktujte firmu Storacks
- nepoužívejte regál který je poškozený, nebo má propadlou technickou kontrolu
- návod k použití a provozní dokumentace regálu je u vedoucího skladu

Dovolená nosnost police délky 965 mm	153 kg
Dovolená nosnost police délky 1265 mm	118 kg
Dovolená nosnost sloupce	1 000 kg
při rozteči polic nejvíce	800 mm

hmotnost všech polic ve sloupci nesmí překročit dovolenou nosnost sloupce

Rok uvedení do provozu **2023**